

GRAN NAVIDAD
MÁGICA 

ILUMINAMOS TU NAVIDAD

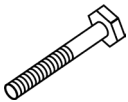
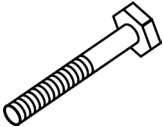
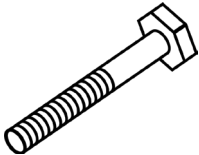



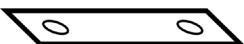
**MANUAL DE
ENSAMBLAJE**
ÁRBOL MÓDULAR

Índice

1	Elementos para ensamblaje.....	Pag. 4
2	Tipo de ensamblaje 1.....	Pag. 6
3	Tipo de ensamblaje 2.....	Pag. 7
4	Tipo de ensamblaje 3.....	Pag. 8
5	Tipo de ensamblaje 4.....	Pag. 9
6	Tipo de ensamblaje 5.....	Pag. 10
7	Tipo de ensamblaje 6.....	Pag. 11
8	Ensamblaje de armado final.....	Pag. 12
9	Ensamblaje Final.....	Pag. 13
10	Paneles por nivel.....	Pag. 14
11	Guirnalda y serie por nivel.....	Pag. 15
12	Colocación de guirnalda.....	Pag. 16
13	Distribución de guirnalda	Pag. 17
14	Colocación de Serie	Pag. 18

1

Elementos para ensamblaje

Figura	Ilustración	Descripción
Figura 1		Tornillo de 3.5"
Figura 2		Tornillo de 4"
Figura 3		Tornillo de 4.5"
Figura 4		Tuerca
Figura 5		Rondana plana
Figura 6		Rondana de presión
Figura 7		Estándar

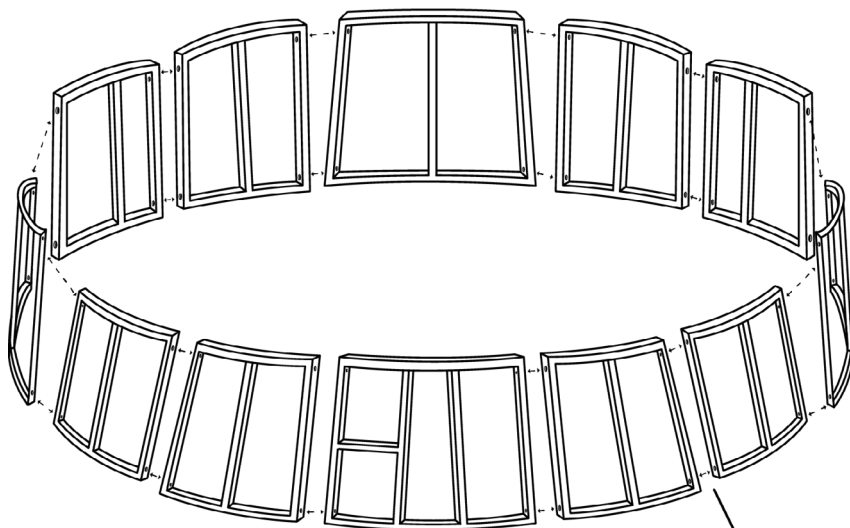
Cantidad de elementos por árbol

5 metros	8 metros	10 metros	15 metros	20 metros
20 Tornillo de 3.5"	44	76	156	204
32 Tornillo de 4"	80	128	288	456
0 Tornillo de 4.5"	0	0	0	112
52 Tuerca	124	204	444	772
104 Rodanda plana	248	408	888	1544
52 Rodanda de presión	124	204	444	772
32 Estándar	80	128	288	496

2

Tipo de ensamblaje 1

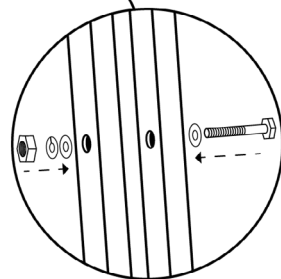
12 paneles - Niveles 20 al 22



a. Los paneles estarán marcados con su nivel correspondiente, el orden de ensamblaje de los paneles es indistinto.

b. Para unir los paneles serán necesarias: 2 rondanas planas (figura 5), 1 rondana de presión (figura 6) y 1 tuerca (figura 4) por cada tornillo de 3 1/2" (figura 1).

c. Ajusta bien todas las piezas apoyándote de una llave española y de un dado con matraca (herramientas no incluidas).

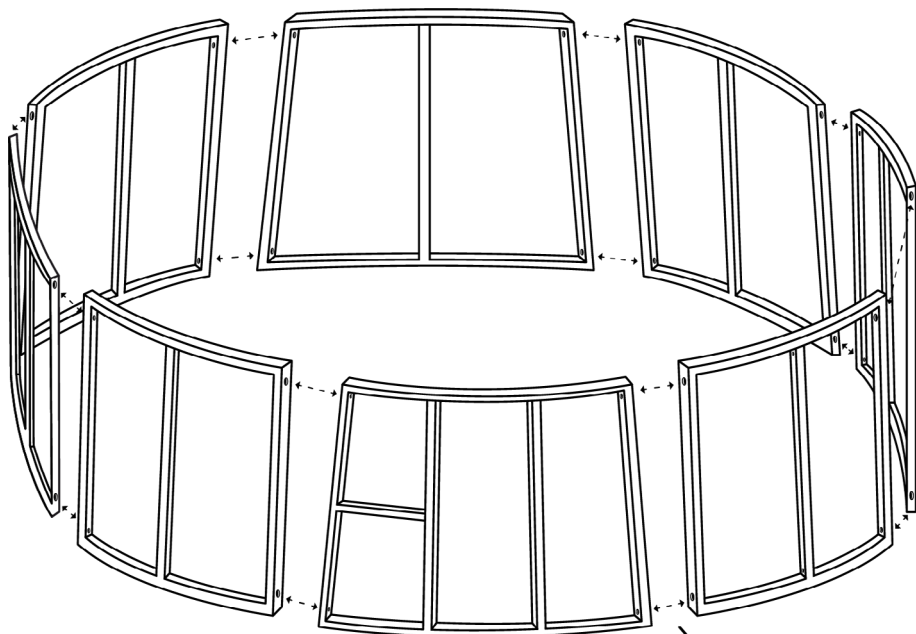


Referencia de figuras de página 4

3

Tipo de ensamblaje 2

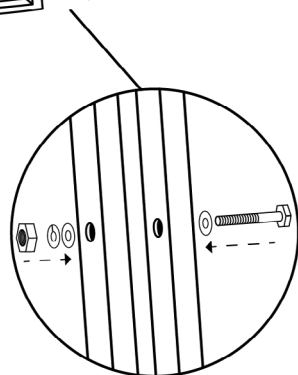
8 paneles - Niveles 11 al 19



a. Los paneles estarán marcados con su nivel correspondiente, el orden de ensamblaje de los paneles es indistinto.

b. Para unir los paneles serán necesarias: 2 rondanas planas (figura 5), 1 rondana de presión (figura 6) y 1 tuerca (figura 4) por cada tornillo de 3 1/2" (figura 1).

c. Ajusta bien todas las piezas apoyándote de una llave española y de un dado con matraca (herramientas no incluidas).

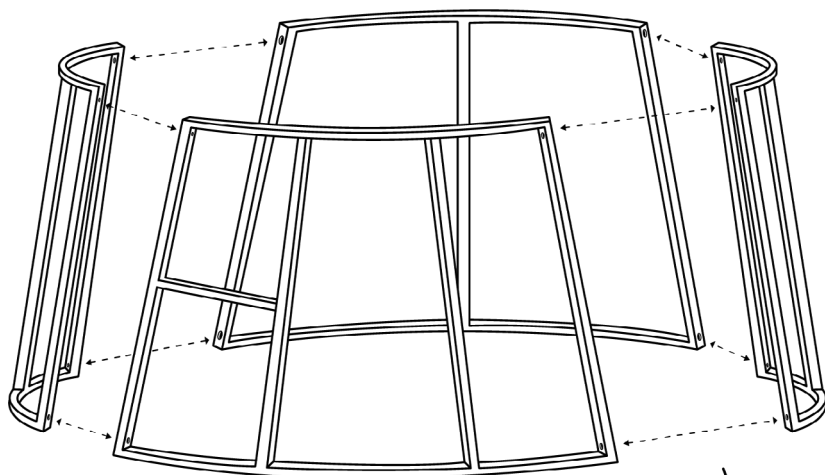


Referencia de figuras de página 4

4

Tipo de ensamblaje 3

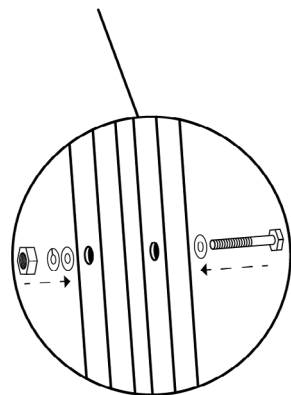
4 paneles - Niveles 5 al 10



a. Los paneles estarán marcados con su nivel correspondiente, el orden de ensamblaje de los paneles es indistinto.

b. Para unir los paneles serán necesarias: 2 rondanas planas (figura 5), 1 rondana de presión (figura 6) y 1 tuerca (figura 4) por cada tornillo de 3 1/2" (figura 1).

c. Ajusta bien todas las piezas apoyándote de una llave española y de un dado con matraca (herramientas no incluidas).

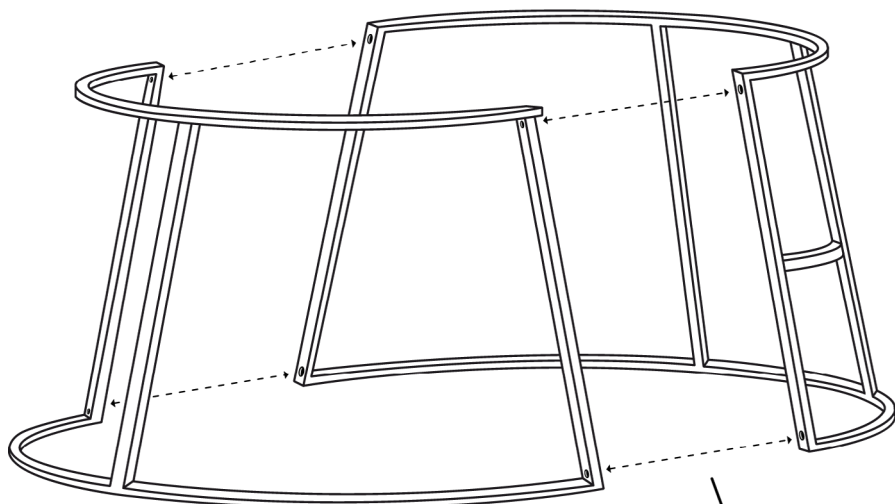


Referencia de figuras de página 4

5

Tipo de ensamblaje 4

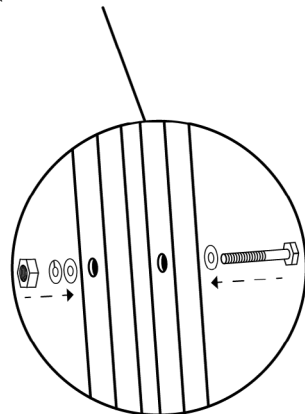
2 paneles - Niveles 2 al 4



a. Los paneles estarán marcados con su nivel correspondiente, el orden de ensamblaje de los paneles es indistinto.

b. Para unir los paneles serán necesarias: 2 rondanas planas (figura 5), 1 rondana de presión (figura 6) y 1 tuerca (figura 4) por cada tornillo de 3 1/2" (figura 1).

c. Ajusta bien todas las piezas apoyándote de una llave española y de un dado con matraca (herramientas no incluidas).

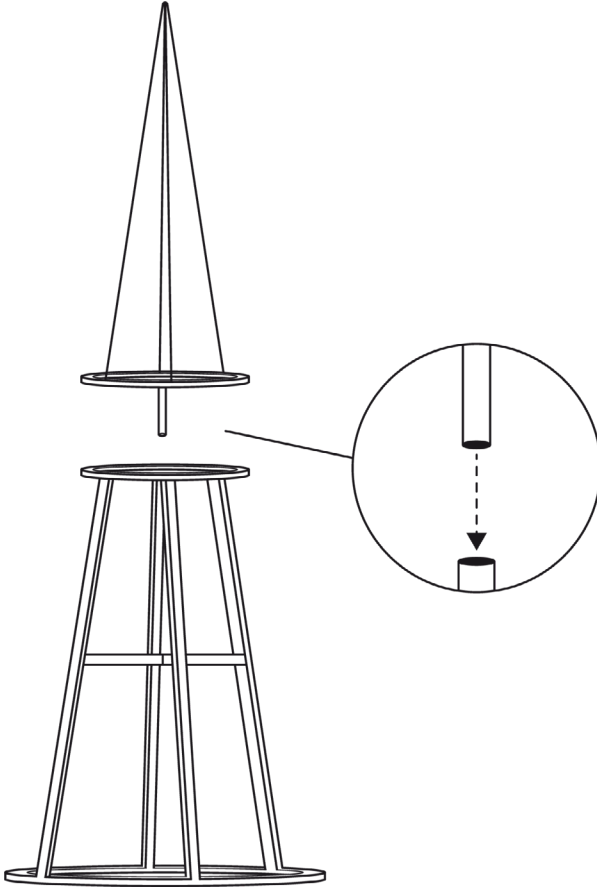


Referencia de figuras de página 4

6

Tipo de ensamblaje 5

1 panel - Niveles 0 y 1



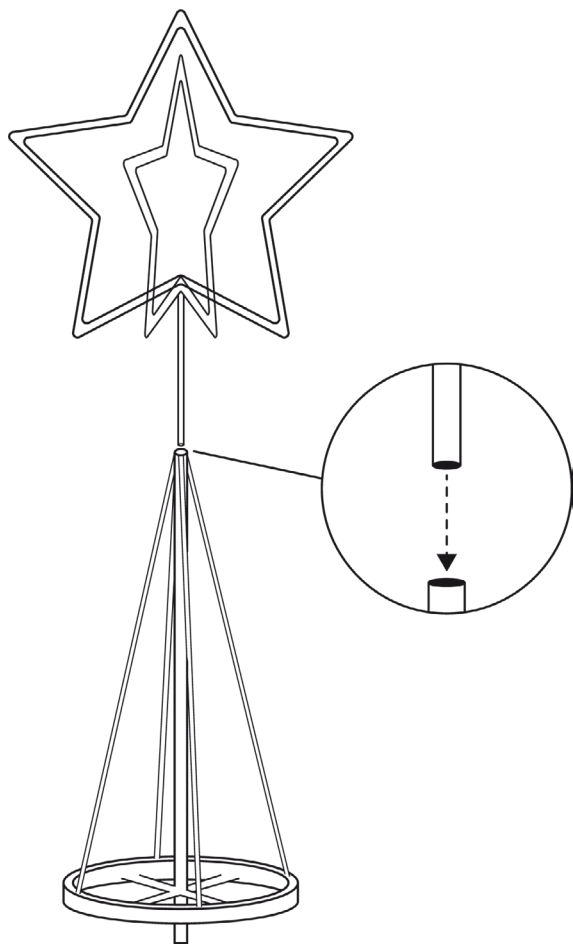
a. Posiciona el nivel 0 por encima del nivel 1 e insértalo dentro de el a través del tubo.

b. Ajusta bien ambas piezas con algunos cinchos.

7

Tipo de ensamblaje 6

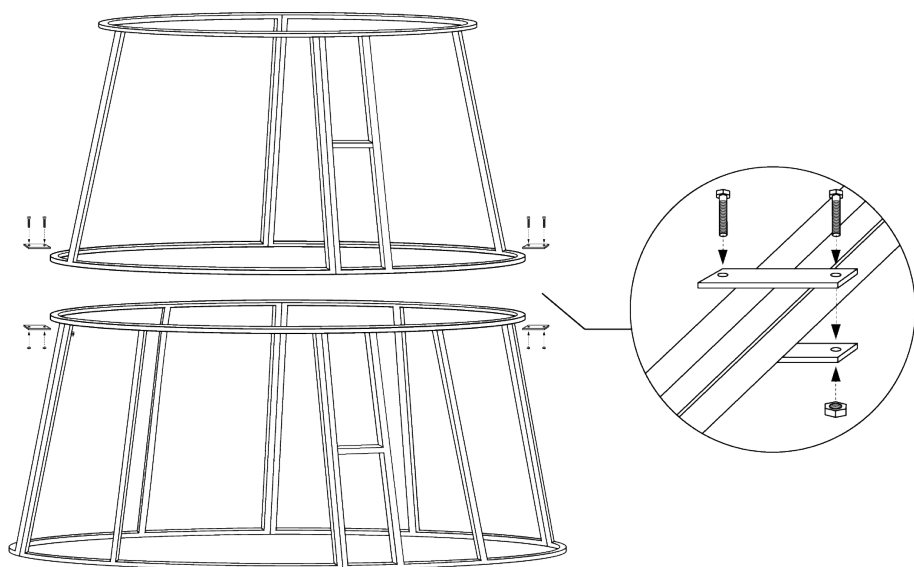
Nivel 0 y estrella



a. Posiciona la estrella por encima del nivel 0 e insértala dentro de el a través del tubo.

8

Ensamblaje de armado final



a. Coloca los niveles uno encima del otro empezando de abajo hacia arriba haciendo coincidir la escalera.

b. Coloca los estándares (*figura 7*) correspondientes por nivel una encima de la otra.

c. Serán necesarias: 2 rondanas planas (*figura 5*), 1 rondana de presión (*figura 6*) y 1 tuerca (*figura 4*) por cada tornillo (*figura 3*) en los niveles del 22 al 20 y por cada tornillo de 4" (*figura 2*) para los niveles del 19 al 1.

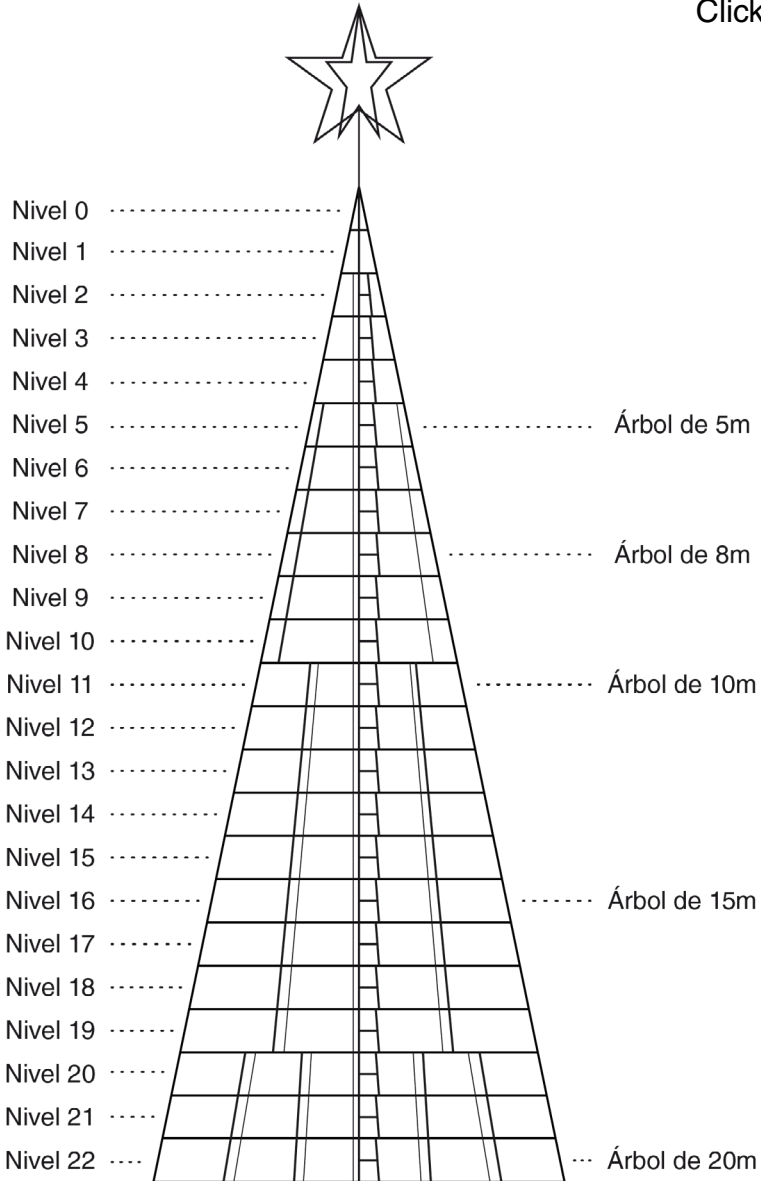
d. Ajusta bien todas las piezas apoyándote de una llave española y de un dado con matraca (herramientas no incluidas).

Referencia de figuras de página 4

9

Ensamblaje final

Click



10

Paneles por nivel

Nivel	Paneles	Paneles acumulados	Altura del árbol
Nivel 0	1	1	
Nivel 1	1	2	
Nivel 2	2	4	
Nivel 3	2	6	
Nivel 4	2	8	
Nivel 5	4	12	5 metros
Nivel 6	4	16	
Nivel 7	4	20	
Nivel 8	4	24	8 metros
Nivel 9	4	28	
Nivel 10	4	32	
Nivel 11	8	40	10 metros
Nivel 12	8	48	
Nivel 13	8	56	
Nivel 14	8	64	
Nivel 15	8	72	
Nivel 16	8	80	15 metros
Nivel 17	8	88	
Nivel 18	8	96	
Nivel 19	8	104	
Nivel 20	12	116	
Nivel 21	12	128	
Nivel 22	12	140	20 metros

11

Guirnalda y serie red por nivel.

Nivel	Guirnalda acumulada	Serie	Altura del árbol
Nivel 0	4		
Nivel 1	8		
Nivel 2	16		
Nivel 3	22		
Nivel 4	30		
Nivel 5	40	3	5 metros
Nivel 6	45		
Nivel 7	53		
Nivel 8	60	8	8 metros
Nivel 9	68		
Nivel 10	75		
Nivel 11	81	13	10 metros
Nivel 12	88		
Nivel 13	95		
Nivel 14	102		
Nivel 15	109		
Nivel 16	116	26	15 metros
Nivel 17	123		
Nivel 18	130		
Nivel 19	137		
Nivel 20	144		
Nivel 21	151		
Nivel 22	159	42	20 metros

12 Colocación de guirnalda.

Nota: En cada nivel notarás que las estructuras cuentan con tubos, los cuales no ayudaran a sostener el inicio de nuestras guirnalda. En la parte inferior vamos a sujetar con un cincho.



13 Distribución de guirnalda.

Cuando tengas toda la guirnalda en los tubos, vamos a acomodarla para que no existan huecos en el tu árbol.



Si presentas dudas puedes consultar nuestro video tutorial, que tu vendedor te proporcionará.

Click

10

Colocación de serie red.

Para este proceso te recomendamos seguir el video que tu vendedor te enviará.

Click





www.grannavidadmagica.mx

contacto@grannavidadmagica.mx